

# Rubber- Gummi- Hule

appel

**KNIVES**  
**PLOTTERZUBEHÖR**  
**CUCHILLASPLÓTER**

**2025**

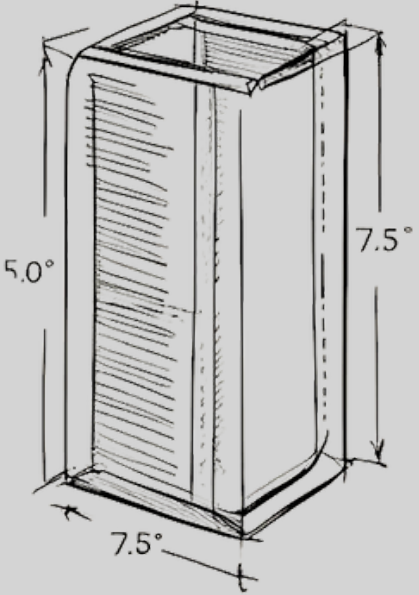
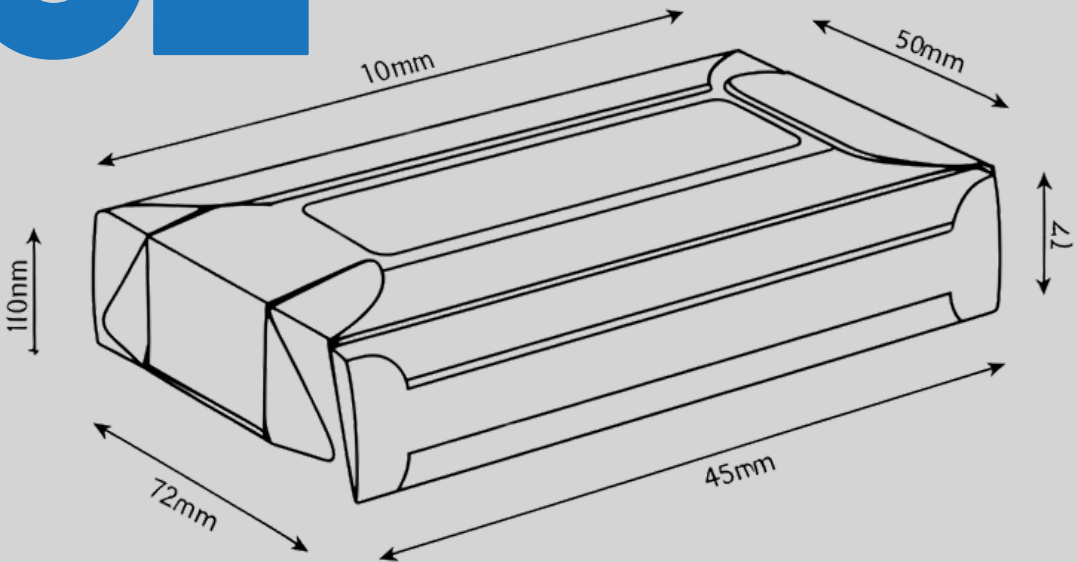
ZÜND ESKO Kongsberg Aristo Lasercomb Elcede - Otros



# THE EDGE OF EXCE LLENCE

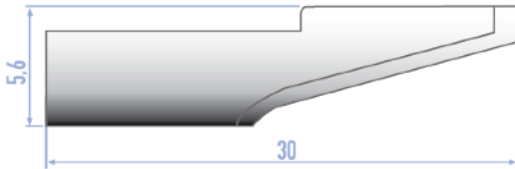


**BLADES  
BUILT FOR  
PERFECTION**



**2025**

Otros



ACA1030

appel

Code / Andere Bezeichnung / Código similar

Atom  
01030773

Depth of bevel / Schneidtiefe / Profundidad corte

11

Length / Länge / Largo

30

Width / Breite / Ancho

5.6

Thickness / Stärke / Espesor

Bevel / Schneide / Ángulo

15°

Material / Werkstoff / Material

TC / VHM

Packing unit / VE / Unidad de Venta

10

TC = Tungsteno Carburo

Code / Andere Bezeichnung / Código similar

Atom  
01043068

Depth of bevel / Schneidtiefe / Profundidad corte

19

Length / Länge / Largo

38

Width / Breite / Ancho

1.7

Thickness / Stärke / Espesor

0.63

Bevel / Schneide / Ángulo

65°

Material / Werkstoff / Material

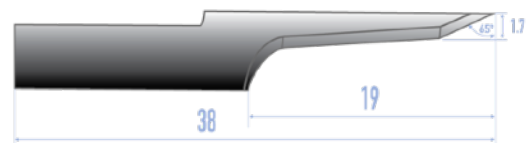
TC / VHM

Packing unit / VE / Unidad de Venta

10

TC = Tungsteno Carburo

Otros



ACA1043

appel

Code / Andere Bezeichnung / Código similar

ATOM  
#1047659

Depth of bevel / Schneidtiefe / Profundidad corte

19,50

Length / Länge / Largo

35,5

Width / Breite / Ancho

4/5

Thickness / Stärke / Espesor

0,63

Bevel / Schneide / Ángulo

5°

Material / Werkstoff / Material

TC

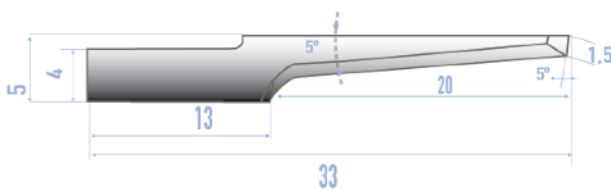
Packing unit / VE / Unidad de Venta

10

TC = Tungsteno Carburo

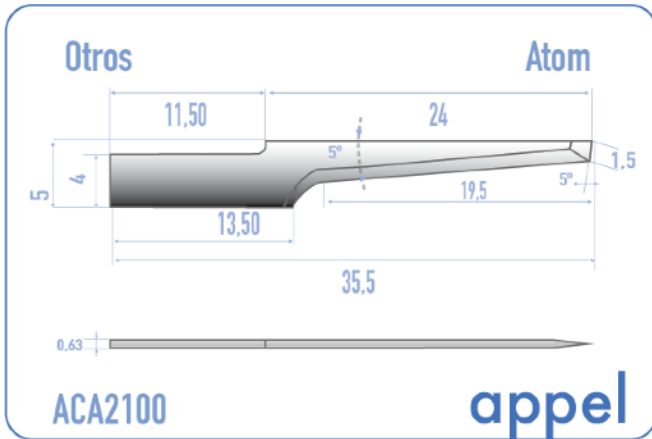
Otros

Atom



ACA1047

appel



Code / Andere Bezeichnung / Código similar	ATOM # 49891
Depth of bevel / Schneidtiefe / Profundidad corte	19,50
Length / Länge / Largo	35,5
Width / Breite / Ancho	4/5
Thickness / Stärke / Espesor	0,63
Bevel / Schneide / Ángulo	5°
Material / Werkstoff / Material	TC
Packing unit / VE /Unidad de Venta	10

TC = Tungsteno Carburo

Code / Andere Bezeichnung / Código similar

Depth of bevel / Schneidtiefe / Profundidad corte

Length / Länge / Largo

Width / Breite / Ancho

Thickness / Stärke / Espesor

Bevel / Schneide / Ángulo

Material / Werkstoff / Material

Packing unit / VE /Unidad de Venta

TC = Tungsteno Carburo



Code / Andere Bezeichnung / Código similar

Depth of bevel / Schneidtiefe / Profundidad corte

Length / Länge / Largo

Width / Breite / Ancho

Thickness / Stärke / Espesor

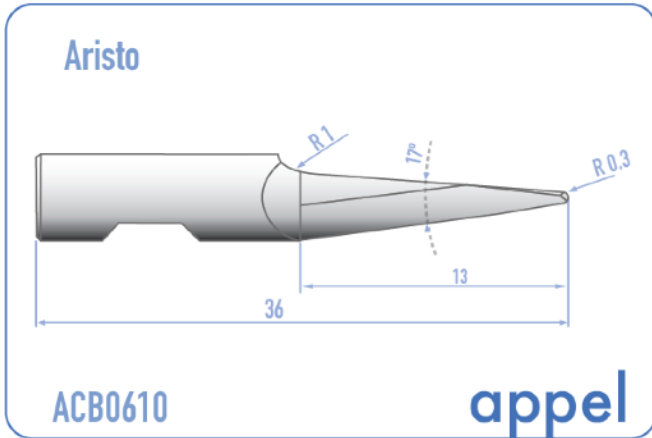
Bevel / Schneide / Ángulo

Material / Werkstoff / Material

Packing unit / VE /Unidad de Venta

TC = Tungsteno Carburo



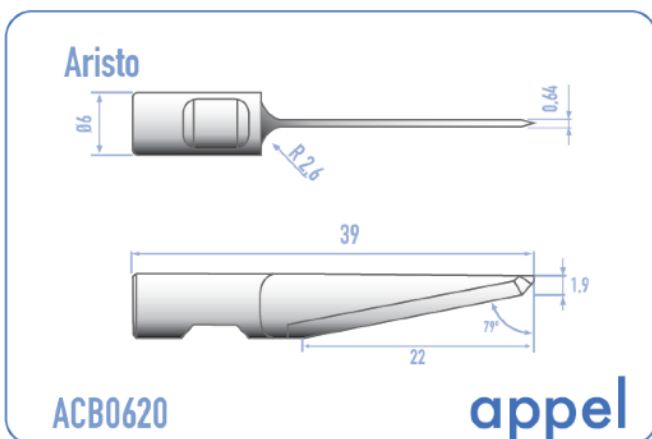
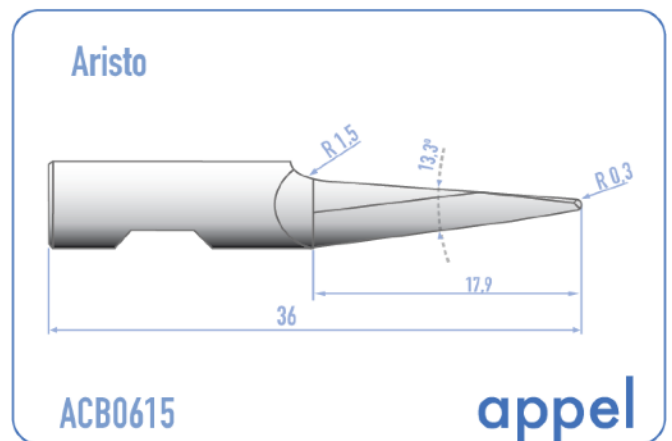


Code / Andere Bezeichnung / Código similar	7267
Depth of bevel / Schneidtiefe / Profundidad corte	10
Length / Länge / Largo	36
Width / Breite / Ancho	
Thickness / Stärke / Espesor	0.74
Diameter / Durchmesser / Diametro	6
Bevel / Schneide / Ángulo	78,5°
Material / Werkstoff / Material	TC / VHM
Packing unit / VE / Unidad de Venta	2

TC = Tungsteno Carburo

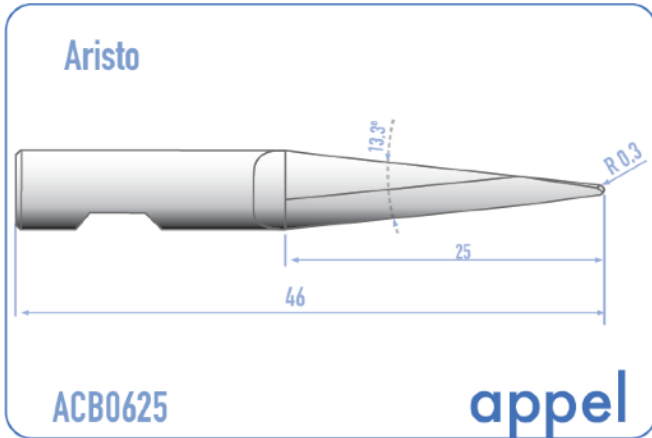
Code / Andere Bezeichnung / Código similar	7265
Depth of bevel / Schneidtiefe / Profundidad corte	15
Length / Länge / Largo	36
Width / Breite / Ancho	
Thickness / Stärke / Espesor	
Diameter / Durchmesser / Diametro	6
Bevel / Schneide / Ángulo	13,3°
Material / Werkstoff / Material	TC / VHM
Packing unit / VE / Unidad de Venta	5

TC = Tungsteno Carburo



Code / Andere Bezeichnung / Código similar	SR6310
Depth of bevel / Schneidtiefe / Profundidad corte	> 20
Length / Länge / Largo	36
Width / Breite / Ancho	
Thickness / Stärke / Espesor	
Diameter / Durchmesser / Diametro	6
Bevel / Schneide / Ángulo	82,3°
Material / Werkstoff / Material	TC / VHM
Packing unit / VE / Unidad de Venta	2

TC = Tungsteno Carburo

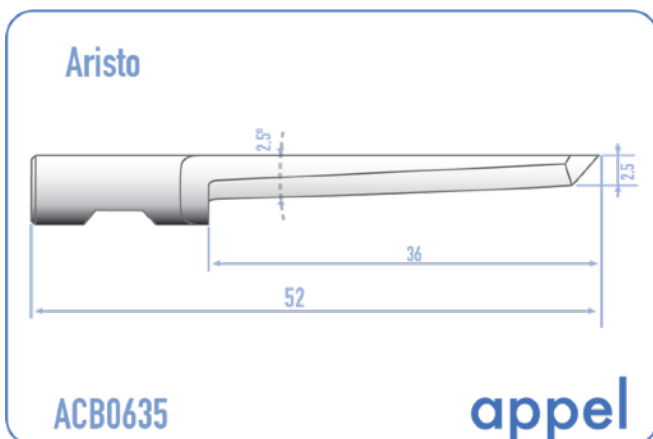
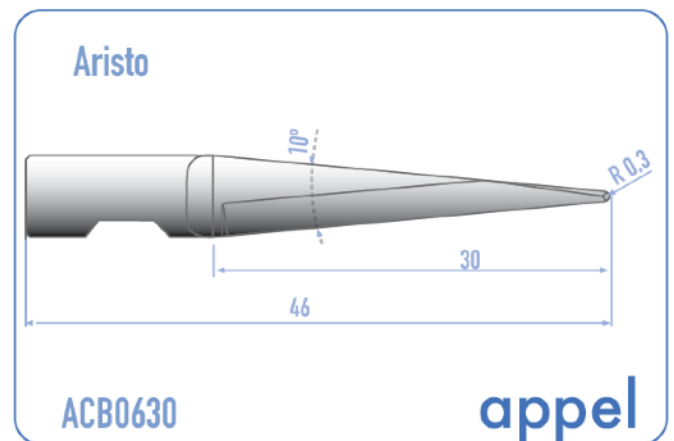


Code / Andere Bezeichnung / Código similar	7286 7354
Depth of bevel / Schneidtiefe / Profundidad corte	25
Length / Länge / Largo	46
Width / Breite / Ancho	
Thickness / Stärke / Espesor	
Diameter / Durchmesser / Diametro	6
Bevel / Schneide / Ángulo	12,3°
Material / Werkstoff / Material	TC / VHM
Packing unit / VE /Unidad de Venta	2

TC = Tungsteno Carburo

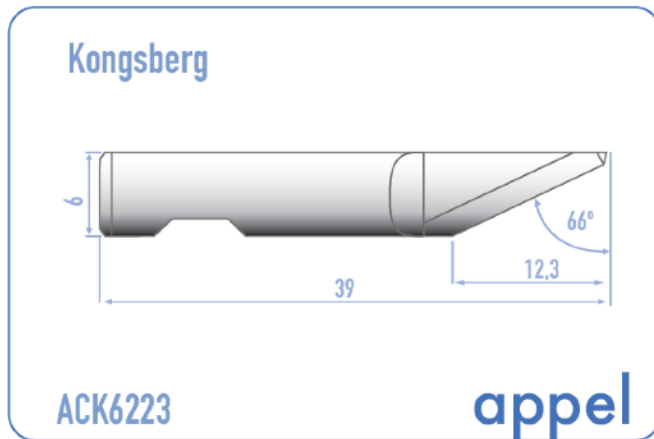
Code / Andere Bezeichnung / Código similar	7394
Depth of bevel / Schneidtiefe / Profundidad corte	30
Length / Länge / Largo	46
Width / Breite / Ancho	
Thickness / Stärke / Espesor	
Diameter / Durchmesser / Diametro	6
Bevel / Schneide / Ángulo	10°
Material / Werkstoff / Material	TC / VHM
Packing unit / VE /Unidad de Venta	2

TC = Tungsteno Carburo



Code / Andere Bezeichnung / Código similar	BT57253R
Depth of bevel / Schneidtiefe / Profundidad corte	32
Length / Länge / Largo	52
Width / Breite / Ancho	6
Thickness / Stärke / Espesor	
Diameter / Durchmesser / Diametro	6
Bevel / Schneide / Ángulo	2,5°
Material / Werkstoff / Material	TC / VHM
Packing unit / VE /Unidad de Venta	2

TC = Tungsteno Carburo

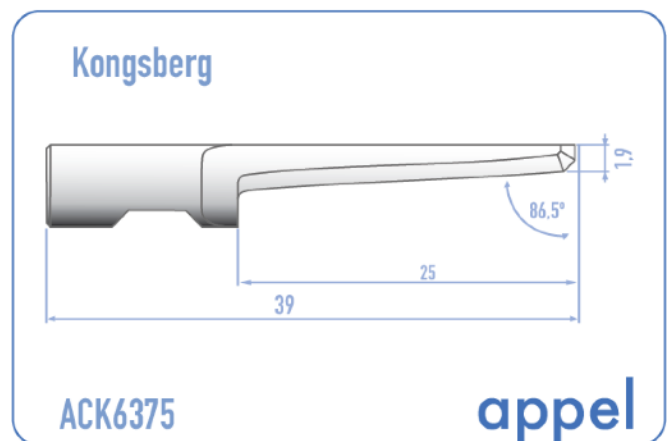


Code / Andere Bezeichnung / Código similar	SR6223
Depth of bevel / Schneidtiefe / Profundidad corte	12
Length / Länge / Largo	39
Width / Breite / Ancho	
Thickness / Stärke / Espesor	6
Bevel / Schneide / Ángulo	66°
Material / Werkstoff / Material	TC / VHM
Packing unit / VE /Unidad de Venta	2

TC = Tungsteno Carburo

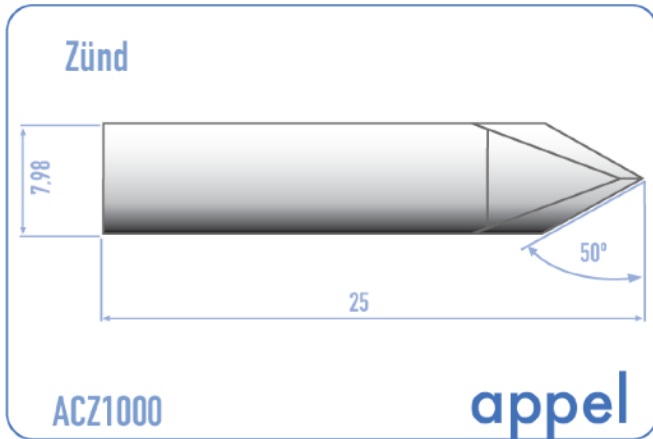
Code / Andere Bezeichnung / Código similar	DR6160 42445510
Depth of bevel / Schneidtiefe / Profundidad corte	5
Length / Länge / Largo	25
Width / Breite / Ancho	
Thickness / Stärke / Espesor	6
Bevel / Schneide / Ángulo	60°
Material / Werkstoff / Material	TC / VHM
Packing unit / VE /Unidad de Venta	2

TC = Tungsteno Carburo



Code / Andere Bezeichnung / Código similar	
Depth of bevel / Schneidtiefe / Profundidad corte	
Length / Länge / Largo	
Width / Breite / Ancho	
Thickness / Stärke / Espesor	
Bevel / Schneide / Ángulo	
Material / Werkstoff / Material	
Packing unit / VE /Unidad de Venta	

TC = Tungsteno Carburo

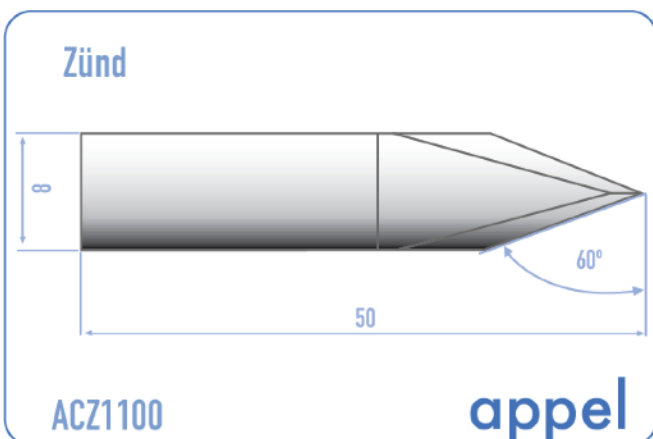
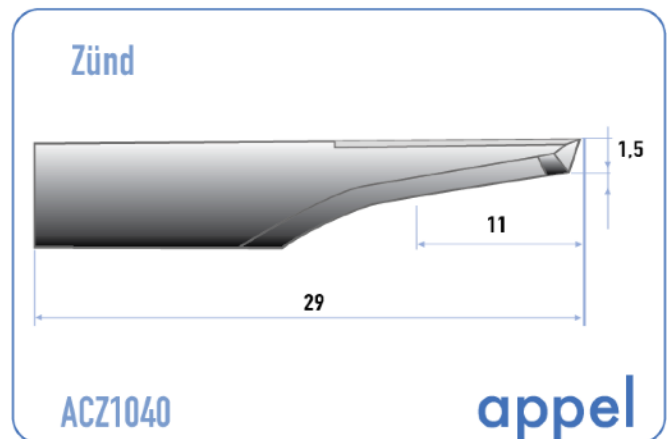


Code / Andere Bezeichnung / Código similar	Z10
Depth of bevel / Schneidtiefe / Profundidad corte	4.8
Length / Länge / Largo	25
Width / Breite / Ancho	8
Thickness / Stärke / Espesor	1.5
Bevel / Schneide / Ángulo	50°
Material / Werkstoff / Material	TC / VHM
Packing unit / VE / Unidad de Venta	2

TC = Tungsteno Carburo

Code / Andere Bezeichnung / Código similar	Z104
Depth of bevel / Schneidtiefe / Profundidad corte	11
Length / Länge / Largo	29
Width / Breite / Ancho	
Thickness / Stärke / Espesor	
Bevel / Schneide / Ángulo	
Material / Werkstoff / Material	TC
Packing unit / VE / Unidad de Venta	10

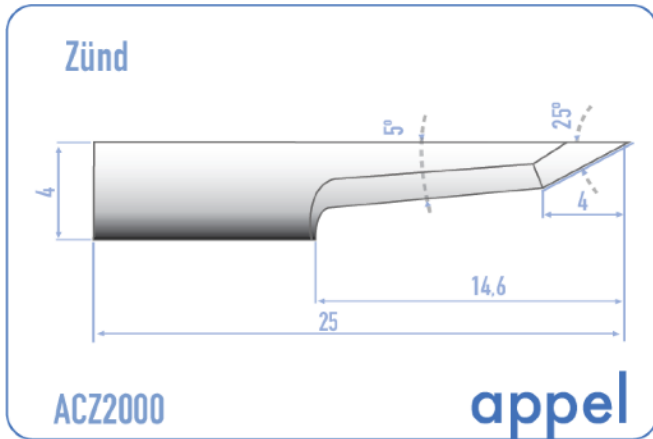
TC = Tungsteno Carburo



Code / Andere Bezeichnung / Código similar	Z11
Depth of bevel / Schneidtiefe / Profundidad corte	6.5
Length / Länge / Largo	50
Width / Breite / Ancho	8
Thickness / Stärke / Espesor	1.5
Bevel / Schneide / Ángulo	60°
Material / Werkstoff / Material	TC / VHM
Packing unit / VE / Unidad de Venta	2

TC = Tungsteno Carburo

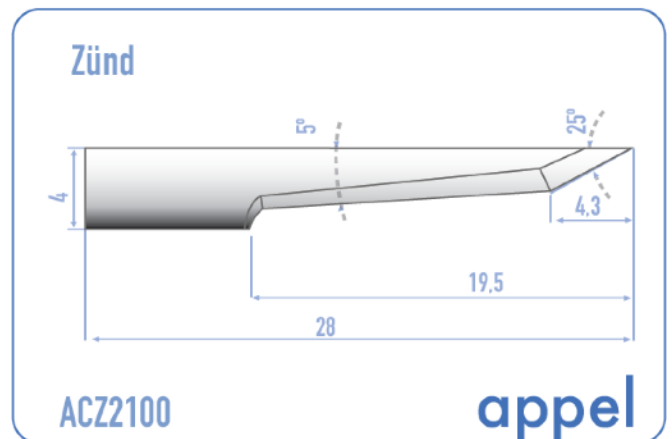




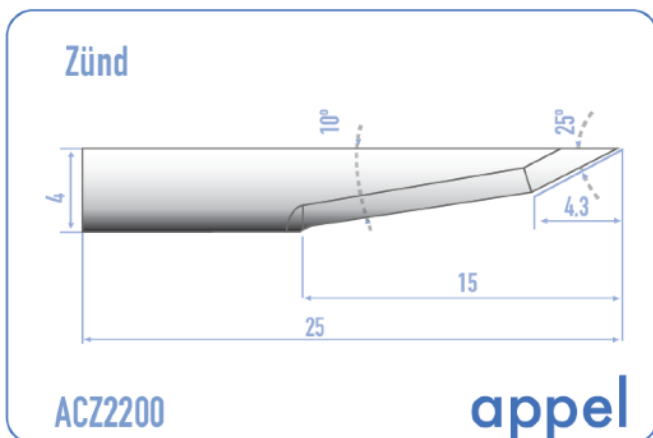
Code / Andere Bezeichnung / Código similar	Z20
Depth of bevel / Schneidtiefe / Profundidad corte	14.3
Length / Länge / Largo	25
Width / Breite / Ancho	4
Thickness / Stärke / Espesor	0.63
Bevel / Schneide / Ángulo	5° / 25°
Material / Werkstoff / Material	TC / VHM
Packing unit / VE / Unidad de Venta	2

TC = Tungsteno Carburo

Code / Andere Bezeichnung / Código similar	Z21
Depth of bevel / Schneidtiefe / Profundidad corte	19.5
Length / Länge / Largo	28
Width / Breite / Ancho	4
Thickness / Stärke / Espesor	0.63
Bevel / Schneide / Ángulo	5° / 25°
Material / Werkstoff / Material	TC / VHM
Packing unit / VE / Unidad de Venta	2

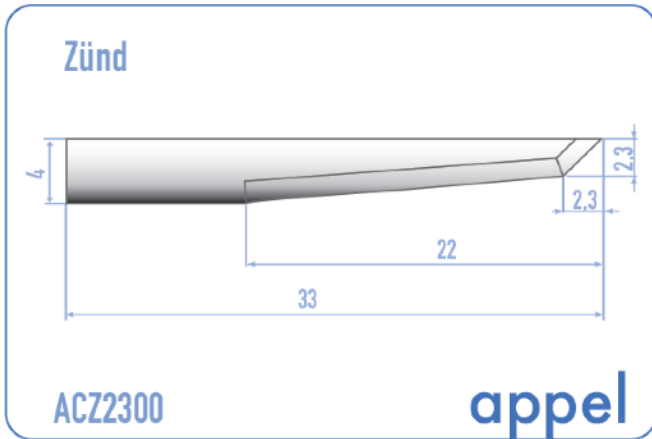


TC = Tungsteno Carburo



Code / Andere Bezeichnung / Código similar	Z22
Depth of bevel / Schneidtiefe / Profundidad corte	15
Length / Länge / Largo	25
Width / Breite / Ancho	4
Thickness / Stärke / Espesor	0.63
Bevel / Schneide / Ángulo	10° / 25°
Material / Werkstoff / Material	TC / VHM
Packing unit / VE / Unidad de Venta	2

TC = Tungsteno Carburo

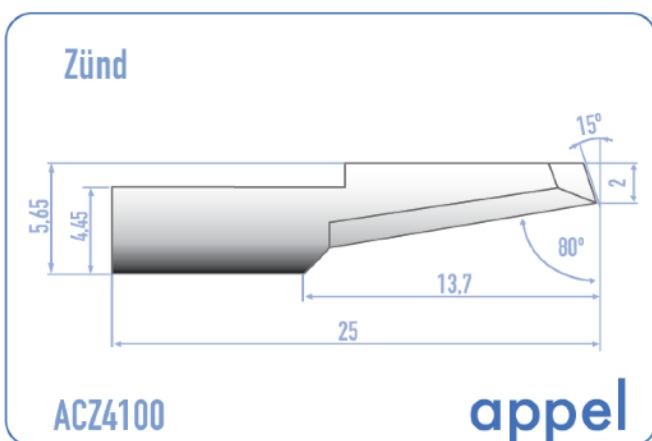
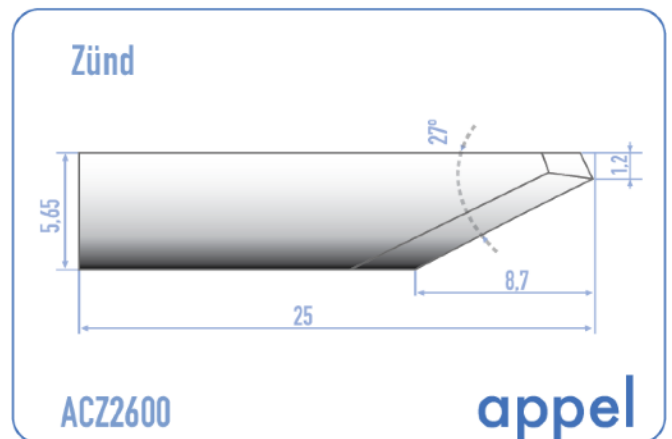


Code / Andere Bezeichnung / Código similar	Z23
Depth of bevel / Schneidtiefe / Profundidad corte	22
Length / Länge / Largo	33
Width / Breite / Ancho	4
Thickness / Stärke / Espesor	0.63
Bevel / Schneide / Ángulo	45°
Material / Werkstoff / Material	TC / VHM
Packing unit / VE / Unidad de Venta	2

TC = Tungsteno Carburo

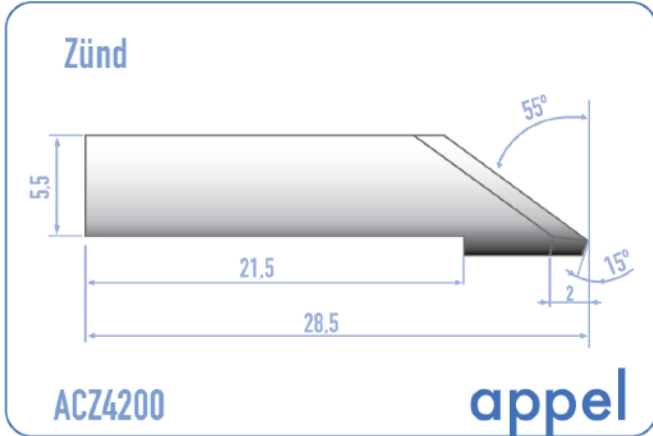
Code / Andere Bezeichnung / Código similar	Z26
Depth of bevel / Schneidtiefe / Profundidad corte	8.7
Length / Länge / Largo	25
Width / Breite / Ancho	5.65
Thickness / Stärke / Espesor	0.63
Bevel / Schneide / Ángulo	12° / 65°
Material / Werkstoff / Material	TC / VHM
Packing unit / VE / Unidad de Venta	2

TC = Tungsteno Carburo



Code / Andere Bezeichnung / Código similar	Z41
Depth of bevel / Schneidtiefe / Profundidad corte	13
Length / Länge / Largo	25
Width / Breite / Ancho	4.45 / 5.65
Thickness / Stärke / Espesor	0.63
Bevel / Schneide / Ángulo	15° / 80°
Material / Werkstoff / Material	TC / VHM
Packing unit / VE / Unidad de Venta	2

TC = Tungsteno Carburo

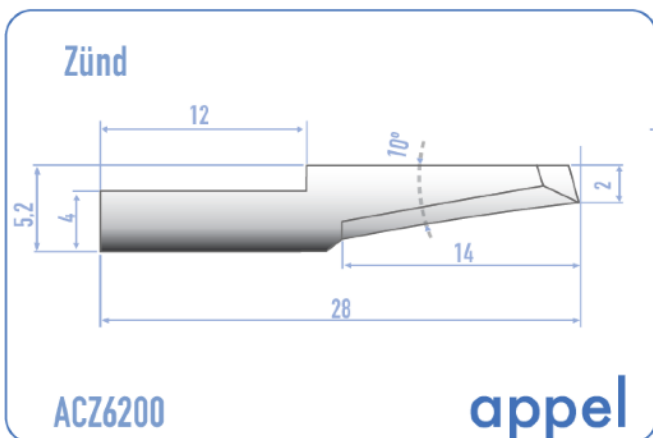
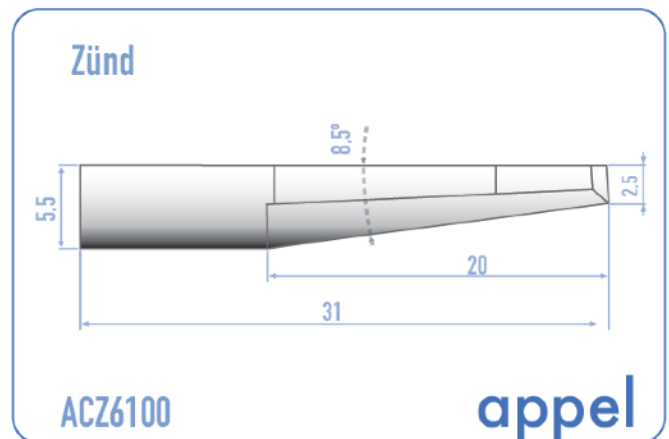


Code / Andere Bezeichnung / Código similar	Z42
Depth of bevel / Schneidtiefe / Profundidad corte	7.8
Length / Länge / Largo	28.5
Width / Breite / Ancho	5.5
Thickness / Stärke / Espesor	0.63
Bevel / Schneide / Ángulo	15° / 55°
Material / Werkstoff / Material	TC / VHM
Packing unit / VE /Unidad de Venta	2

TC = Tungsteno Carburo

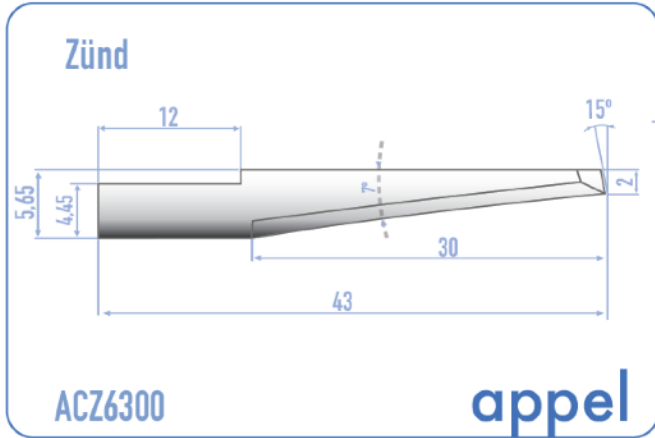
Code / Andere Bezeichnung / Código similar	Z61
Depth of bevel / Schneidtiefe / Profundidad corte	20
Length / Länge / Largo	31
Width / Breite / Ancho	5.5
Thickness / Stärke / Espesor	5.5
Bevel / Schneide / Ángulo	5° / 81°
Material / Werkstoff / Material	TC / VHM
Packing unit / VE /Unidad de Venta	2

TC = Tungsteno Carburo



Code / Andere Bezeichnung / Código similar	Z62
Depth of bevel / Schneidtiefe / Profundidad corte	13.2
Length / Länge / Largo	28
Width / Breite / Ancho	4 / 5.2
Thickness / Stärke / Espesor	0.63
Bevel / Schneide / Ángulo	10°
Material / Werkstoff / Material	TC / VHM
Packing unit / VE /Unidad de Venta	2

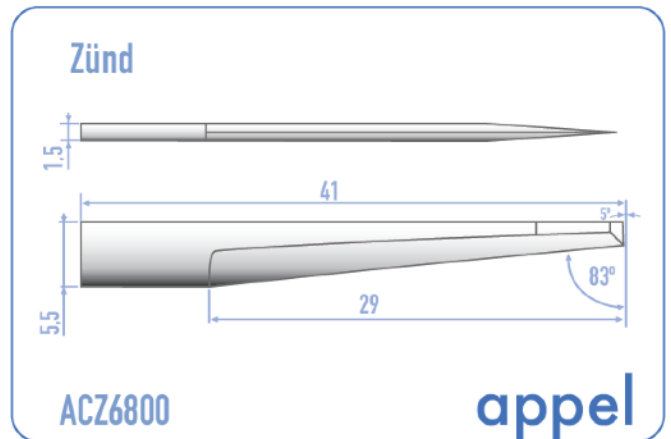
TC = Tungsteno Carburo



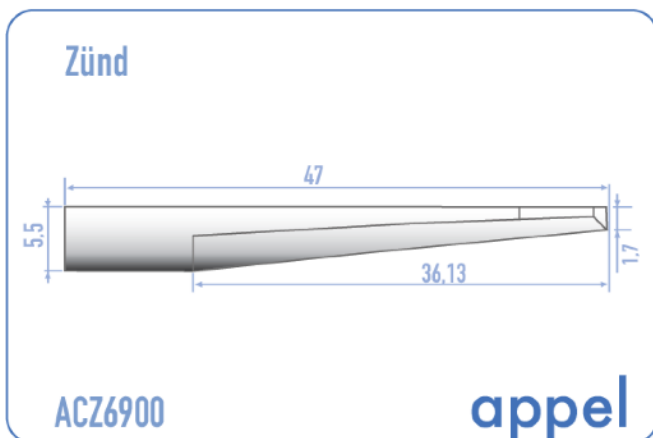
Code / Andere Bezeichnung / Código similar	<b>Z63</b>
Depth of bevel / Schneidtiefe / Profundidad corte	<b>29</b>
Length / Länge / Largo	<b>43</b>
Width / Breite / Ancho	<b>4,45 / 5.65</b>
Thickness / Stärke / Espesor	<b>0.63</b>
Bevel / Schneide / Ángulo	<b>15° / 83°</b>
Material / Werkstoff / Material	<b>TC / VHM</b>
Packing unit / VE /Unidad de Venta	<b>2</b>

TC = Tungsteno Carburo

Code / Andere Bezeichnung / Código similar	<b>Z68</b>
Depth of bevel / Schneidtiefe / Profundidad corte	<b>29</b>
Length / Länge / Largo	<b>41.5</b>
Width / Breite / Ancho	<b>5.5</b>
Thickness / Stärke / Espesor	<b>5.5</b>
Bevel / Schneide / Ángulo	<b>5° / 83°</b>
Material / Werkstoff / Material	<b>TC / VHM</b>
Packing unit / VE /Unidad de Venta	<b>2</b>

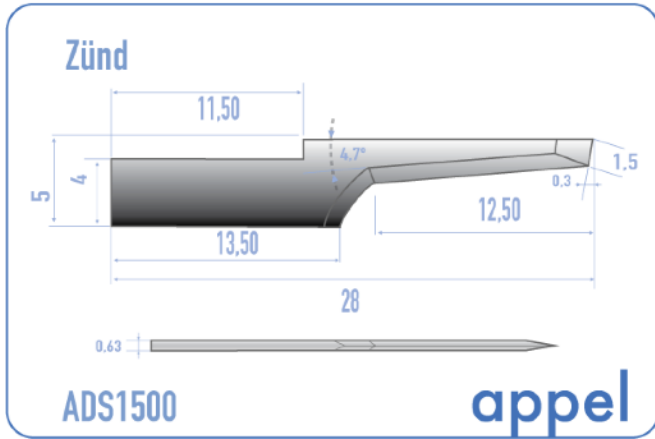


TC = Tungsteno Carburo



Code / Andere Bezeichnung / Código similar	<b>Z69</b>
Depth of bevel / Schneidtiefe / Profundidad corte	<b>36.1</b>
Length / Länge / Largo	<b>47</b>
Width / Breite / Ancho	<b>5.5</b>
Thickness / Stärke / Espesor	<b>0.54</b>
Bevel / Schneide / Ángulo	
Material / Werkstoff / Material	<b>TC / VHM</b>
Packing unit / VE /Unidad de Venta	<b>2</b>

TC = Tungsteno Carburo



Code / Andere Bezeichnung / Código similar	<b>DS-15</b>
Depth of bevel / Schneidtiefe / Profundidad corte	<b>12,50</b>
Length / Länge / Largo	<b>28</b>
Width / Breite / Ancho	<b>4 / 5</b>
Thickness / Stärke / Espesor	<b>0.63</b>
Bevel / Schneide / Ángulo	<b>4,7°</b>
Material / Werkstoff / Material	<b>TC</b>
Packing unit / VE /Unidad de Venta	<b>10</b>

**TC = Tungsteno Carburo**

Code / Andere Bezeichnung / Código similar	
Depth of bevel / Schneidtiefe / Profundidad corte	
Length / Länge / Largo	
Width / Breite / Ancho	
Thickness / Stärke / Espesor	
Bevel / Schneide / Ángulo	
Material / Werkstoff / Material	
Packing unit / VE /Unidad de Venta	



**TC = Tungsteno Carburo**



Code / Andere Bezeichnung / Código similar	
Depth of bevel / Schneidtiefe / Profundidad corte	
Length / Länge / Largo	
Width / Breite / Ancho	
Thickness / Stärke / Espesor	
Bevel / Schneide / Ángulo	
Material / Werkstoff / Material	
Packing unit / VE /Unidad de Venta	

**TC = Tungsteno Carburo**



# appel

---

Appel Group

## Contact / Kontakt / Contacto

**Appel Schneidtechnik GmbH**  
Marderweg 15, 73230  
Kirchheim / Teck, Germany

[info@appelgroup.eu](mailto:info@appelgroup.eu)

Skype: **Francisco.Appel**

**Cel: +49 171 30 46 395**

**Tel: +49 7021 978 424**

**Fax: +49 7021 978 426**

